

DIÁRIO OFICIAL

ANO VI

LAJEADO, SEGUNDA-FEIRA, 31 DE MAIO DE 2021

EDIÇÃO Nº 1327

DECRETO Nº 12.109, DE 28 DE MAIO DE 2021.

Fixa novo valor para a tarifa única de transporte coletivo urbano.

O PREFEITO MUNICIPAL DE LAJEADO, Estado do Rio Grande do Sul, no uso de suas atribuições legais, em conformidade ao que dispõe o art. 54, VIII da Lei Orgânica do Município e atendendo solicitação contida no expediente nº 9099/2021

DECRETA:

Art. 1º A tarifa única para o transporte coletivo urbano (ônibus) fica fixada em R\$ 5,00 (cinco reais).

Art. 2º O novo valor da tarifa fixada por este decreto passa a vigorar a partir do dia 1º de junho de 2021.

Art. 3º Revoga-se o Decreto nº 11.615, de 18 de junho de 2020.

Art. 4º Este Decreto entra em vigor na data de sua publicação.

LAJEADO, 28 DE MAIO DE 2021.

MARCELO CAUMO
PREFEITO.

REGISTRE-SE E PUBLIQUE-SE

Elisângela Hoss de Souza,
Secretária de Administração

DIÁRIO OFICIAL

ANO VI

LAJEADO, SEGUNDA-FEIRA, 31 DE MAIO DE 2021

EDIÇÃO Nº 1327

PORTARIA N.º 27.919, DE 24 DE MAIO DE 2021

HOMOLOGA a conclusão do estágio probatório da servidora ANDREIA REGINA BERTE e declara a estabilidade no Serviço Público Municipal.

MARCELO CAUMO, Prefeito Municipal de Lajeado, Estado do Rio Grande do Sul, no uso de suas atribuições legais, de conformidade com a Lei Complementar n.º 001, de 23 de março de 2016, que dispõe sobre o Regime Jurídico dos Servidores Públicos do Município de Lajeado, Decreto n.º 10.238, de 09 de maio de 2017, que institui o sistema de avaliação do Estágio Probatório, e,

CONSIDERANDO que a servidora, abaixo nominada, foi aprovada na avaliação de desempenho no estágio probatório, no período de 1º de março de 2018 a 28 de fevereiro de 2021,

RESOLVE:

Homologar a conclusão do estágio probatório da servidora ANDREIA REGINA BERTE, matrícula 6918, ocupante do cargo de provimento efetivo de Fiscal Fazendário, conforme dispõe o art. 23 da Lei Complementar n.º 001/2016 e declarar ESTÁVEL no serviço público, nos termos do art. 41, § 4º da Constituição Federal, a partir de 1º de março de 2021.

Esta portaria entra em vigor na data de sua publicação, com efeitos a contar de 1º de março de 2021.

Lajeado, 24 de maio de 2021.

MARCELO CAUMO,
Prefeito.
Registre-se e Publique-se

ELISÂNGELA HOSS DE SOUZA,
Secretária de Administração.

relh.

DIÁRIO OFICIAL

ANO VI

LAJEADO, SEGUNDA-FEIRA, 31 DE MAIO DE 2021

EDIÇÃO Nº 1327

PORTARIA N.º 27.920, DE 24 DE MAIO DE 2021

HOMOLOGA a conclusão do estágio probatório da servidora CARMEN MARIA PRETTO e declara a estabilidade no Serviço Público Municipal.

MARCELO CAUMO, Prefeito Municipal de Lajeado, Estado do Rio Grande do Sul, no uso de suas atribuições legais, de conformidade com a Lei Complementar n.º 001, de 23 de março de 2016, que dispõe sobre o Regime Jurídico dos Servidores Públicos do Município de Lajeado, Decreto n.º 10.238, de 09 de maio de 2017, que institui o sistema de avaliação do Estágio Probatório, e,

CONSIDERANDO que a servidora, abaixo nominada, foi aprovada na avaliação de desempenho no estágio probatório, no período de 1º de março de 2018 a 12 de abril de 2021,

RESOLVE:

Homologar a conclusão do estágio probatório da servidora CARMEN MARIA PRETTO, matrícula 5807, ocupante do cargo de provimento efetivo de Professor de Anos Finais – Português, do Quadro de Carreira do Magistério Público Municipal, conforme dispõe o art. 23 da Lei Complementar n.º 001/2016 e declarar ESTÁVEL no serviço público, nos termos do art. 41, § 4º da Constituição Federal, a partir de 13 de abril de 2021.

Esta portaria entra em vigor na data de sua publicação, com efeitos a contar de 13 de abril de 2021.

Lajeado, 24 de maio de 2021.

MARCELO CAUMO,
Prefeito.

Registre-se e Publique-se

ELISÂNGELA HOSS DE SOUZA,
Secretária de Administração.

relh.

DIÁRIO OFICIAL

ANO VI

LAJEADO, SEGUNDA-FEIRA, 31 DE MAIO DE 2021

EDIÇÃO Nº 1327

PORTARIA N.º 27.921, DE 24 DE MAIO DE 2021

HOMOLOGA a conclusão do estágio probatório da servidora GLADIS TERESINHA SCHERER e declara a estabilidade no Serviço Público Municipal.

MARCELO CAUMO, Prefeito Municipal de Lajeado, Estado do Rio Grande do Sul, no uso de suas atribuições legais, de conformidade com a Lei Complementar n.º 001, de 23 de março de 2016, que dispõe sobre o Regime Jurídico dos Servidores Públicos do Município de Lajeado, Decreto n.º 10.238, de 09 de maio de 2017, que institui o sistema de avaliação do Estágio Probatório, e,

CONSIDERANDO que a servidora, abaixo nominada, foi aprovada na avaliação de desempenho no estágio probatório, no período de 1º de março de 2018 a 12 de abril de 2021,

RESOLVE:

Homologar a conclusão do estágio probatório da servidora GLADIS TERESINHA SCHERER, matrícula 6835, ocupante do cargo de provimento efetivo de Professor de Educação Infantil, do Quadro de Carreira do Magistério Público Municipal, conforme dispõe o art. 23 da Lei Complementar n.º 001/2016 e declarar ESTÁVEL no serviço público, nos termos do art. 41, § 4º da Constituição Federal, a partir de 13 de abril de 2021.

Esta portaria entra em vigor na data de sua publicação, com efeitos a contar de 13 de abril de 2021.

Lajeado, 24 de maio de 2021.

MARCELO CAUMO,
Prefeito.

Registre-se e Publique-se

ELISÂNGELA HOSS DE SOUZA,
Secretária de Administração.

relh.

DIÁRIO OFICIAL

ANO VI

LAJEADO, SEGUNDA-FEIRA, 31 DE MAIO DE 2021

EDIÇÃO Nº 1327

PORTARIA N.º 27.922, DE 24 DE MAIO DE 2021

HOMOLOGA a conclusão do estágio probatório da servidora MARIANE JANAINA BRESCIANI e declara a estabilidade no Serviço Público Municipal.

MARCELO CAUMO, Prefeito Municipal de Lajeado, Estado do Rio Grande do Sul, no uso de suas atribuições legais, de conformidade com a Lei Complementar n.º 001, de 23 de março de 2016, que dispõe sobre o Regime Jurídico dos Servidores Públicos do Município de Lajeado, Decreto n.º 10.238, de 09 de maio de 2017, que institui o sistema de avaliação do Estágio Probatório, e,

CONSIDERANDO que a servidora, abaixo nominada, foi aprovada na avaliação de desempenho no estágio probatório, no período de 1º de março de 2018 a 04 de abril de 2021,

RESOLVE:

Homologar a conclusão do estágio probatório da servidora MARIANE JANAINA BRESCIANI, matrícula 7678, ocupante do cargo de provimento efetivo de Agente Administrativo de Saúde, conforme dispõe o art. 23 da Lei Complementar n.º 001/2016 e declarar ESTÁVEL no serviço público, nos termos do art. 41, § 4º da Constituição Federal, a partir de 05 de abril de 2021.

Esta portaria entra em vigor na data de sua publicação, com efeitos a contar de 05 de abril de 2021.

Lajeado, 24 de maio de 2021.

MARCELO CAUMO,
Prefeito.

Registre-se e Publique-se

ELISÂNGELA HOSS DE SOUZA,
Secretária de Administração.

relh.

DIÁRIO OFICIAL

ANO VI

LAJEADO, SEGUNDA-FEIRA, 31 DE MAIO DE 2021

EDIÇÃO Nº 1327

PORTARIA N.º 27.923, DE 24 DE MAIO DE 2021

HOMOLOGA a conclusão do estágio probatório do servidor SERGIO IMMICH e declara a estabilidade no Serviço Público Municipal.

MARCELO CAUMO, Prefeito Municipal de Lajeado, Estado do Rio Grande do Sul, no uso de suas atribuições legais, de conformidade com a Lei Complementar n.º 001, de 23 de março de 2016, que dispõe sobre o Regime Jurídico dos Servidores Públicos do Município de Lajeado, Decreto n.º 10.238, de 09 de maio de 2017, que institui o sistema de avaliação do Estágio Probatório, e,

CONSIDERANDO que o servidor, abaixo nominado, foi aprovado na avaliação de desempenho no estágio probatório, no período de 1º de março de 2018 a 28 de fevereiro de 2021,

RESOLVE:

Homologar a conclusão do estágio probatório do servidor SERGIO IMMICH, matrícula 5907, ocupante do cargo de provimento efetivo de Operário Especializado, conforme dispõe o art. 23 da Lei Complementar n.º 001/2016 e declarar ESTÁVEL no serviço público, nos termos do art. 41, § 4º da Constituição Federal, a partir de 1º de março de 2021.

Esta portaria entra em vigor na data de sua publicação, com efeitos a contar de 1º de março de 2021.

Lajeado, 24 de maio de 2021.

MARCELO CAUMO,
Prefeito.

Registre-se e Publique-se

ELISÂNGELA HOSS DE SOUZA,
Secretária de Administração.

relh.

DIÁRIO OFICIAL

ANO VI

LAJEADO, SEGUNDA-FEIRA, 31 DE MAIO DE 2021

EDIÇÃO Nº 1327

PORTARIA N.º 27.924, DE 24 DE MAIO DE 2021

HOMOLOGA a conclusão do estágio probatório da servidora SIGRID GRABIN e declara a estabilidade no Serviço Público Municipal.

MARCELO CAUMO, Prefeito Municipal de Lajeado, Estado do Rio Grande do Sul, no uso de suas atribuições legais, de conformidade com a Lei Complementar n.º 001, de 23 de março de 2016, que dispõe sobre o Regime Jurídico dos Servidores Públicos do Município de Lajeado, Decreto n.º 10.238, de 09 de maio de 2017, que institui o sistema de avaliação do Estágio Probatório, e,

CONSIDERANDO que a servidora, abaixo nominada, foi aprovada na avaliação de desempenho no estágio probatório, no período de 1º de março de 2018 a 28 de fevereiro de 2021,

RESOLVE:

Homologar a conclusão do estágio probatório da servidora SIGRID GRABIN, matrícula 7521, ocupante do cargo de provimento efetivo de Auxiliar de Administração, conforme dispõe o art. 23 da Lei Complementar n.º 001/2016 e declarar ESTÁVEL no serviço público, nos termos do art. 41, § 4º da Constituição Federal, a partir de 1º de março de 2021.

Esta portaria entra em vigor na data de sua publicação, com efeitos a contar de 1º de março de 2021.

Lajeado, 24 de maio de 2021.

MARCELO CAUMO,
Prefeito.

Registre-se e Publique-se

ELISÂNGELA HOSS DE SOUZA,
Secretária de Administração.

relh.

DIÁRIO OFICIAL

ANO VI

LAJEADO, SEGUNDA-FEIRA, 31 DE MAIO DE 2021

EDIÇÃO Nº 1327

PORTARIA N.º 27.925, DE 24 DE MAIO DE 2021

HOMOLOGA a conclusão do estágio probatório da servidora ALICE CRISTINA SCHNACK e declara a estabilidade no Serviço Público Municipal.

MARCELO CAUMO, Prefeito Municipal de Lajeado, Estado do Rio Grande do Sul, no uso de suas atribuições legais, de conformidade com a Lei Complementar n.º 001, de 23 de março de 2016, que dispõe sobre o Regime Jurídico dos Servidores Públicos do Município de Lajeado, Decreto n.º 10.238, de 09 de maio de 2017, que institui o sistema de avaliação do Estágio Probatório, e,

CONSIDERANDO que a servidora, abaixo nominada, foi aprovada na avaliação de desempenho no estágio probatório, no período de 1º de março de 2018 a 10 de março de 2021,

RESOLVE:

Homologar a conclusão do estágio probatório da servidora ALICE CRISTINA SCHNACK, matrícula 7627, ocupante do cargo de provimento efetivo de Fiscal Fazendário, conforme dispõe o art. 23 da Lei Complementar n.º 001/2016 e declarar ESTÁVEL no serviço público, nos termos do art. 41, § 4º da Constituição Federal, a partir de 11 de março de 2021.

Esta portaria entra em vigor na data de sua publicação, com efeitos a contar de 11 de março de 2021.

Lajeado, 24 de maio de 2021.

MARCELO CAUMO,
Prefeito.
Registre-se e Publique-se

ELISÂNGELA HOSS DE SOUZA,
Secretária de Administração.

relh.

DIÁRIO OFICIAL

ANO VI

LAJEADO, SEGUNDA-FEIRA, 31 DE MAIO DE 2021

EDIÇÃO Nº 1327

PORTARIA N.º 27.926, DE 24 DE MAIO DE 2021

HOMOLOGA a conclusão do estágio probatório da servidora TEISE RAQUEL WEISSHEIMER e declara a estabilidade no Serviço Público Municipal.

MARCELO CAUMO, Prefeito Municipal de Lajeado, Estado do Rio Grande do Sul, no uso de suas atribuições legais, de conformidade com a Lei Complementar n.º 001, de 23 de março de 2016, que dispõe sobre o Regime Jurídico dos Servidores Públicos do Município de Lajeado, Decreto n.º 10.238, de 09 de maio de 2017, que institui o sistema de avaliação do Estágio Probatório, e,

CONSIDERANDO que a servidora, abaixo nominada, foi aprovada na avaliação de desempenho no estágio probatório, no período de 1º de março de 2018 a 28 de fevereiro de 2021,

RESOLVE:

Homologar a conclusão do estágio probatório da servidora TEISE RAQUEL WEISSHEIMER, matrícula 6649, ocupante do cargo de provimento efetivo de Agente Administrativo de Saúde, conforme dispõe o art. 23 da Lei Complementar n.º 001/2016 e declarar ESTÁVEL no serviço público, nos termos do art. 41, § 4º da Constituição Federal, a partir de 1º de março de 2021.

Esta portaria entra em vigor na data de sua publicação, com efeitos a contar de 1º de março de 2021.

Lajeado, 24 de maio de 2021.

MARCELO CAUMO,
Prefeito.
Registre-se e Publique-se

ELISÂNGELA HOSS DE SOUZA,
Secretária de Administração.

relh.

DIÁRIO OFICIAL

ANO VI

LAJEADO, SEGUNDA-FEIRA, 31 DE MAIO DE 2021

EDIÇÃO Nº 1327

PORTARIA N.º 27.927, DE 24 DE MAIO DE 2021

HOMOLOGA a conclusão do estágio probatório da servidora ROSANE SANTIAGO e declara a estabilidade no Serviço Público Municipal.

MARCELO CAUMO, Prefeito Municipal de Lajeado, Estado do Rio Grande do Sul, no uso de suas atribuições legais, de conformidade com a Lei Complementar n.º 001, de 23 de março de 2016, que dispõe sobre o Regime Jurídico dos Servidores Públicos do Município de Lajeado, Decreto n.º 10.238, de 09 de maio de 2017, que institui o sistema de avaliação do Estágio Probatório, e,

CONSIDERANDO que a servidora, abaixo nominada, foi aprovada na avaliação de desempenho no estágio probatório, no período de 1º de março de 2018 a 28 de fevereiro de 2021,

RESOLVE:

Homologar a conclusão do estágio probatório da servidora ROSANE SANTIAGO, matrícula 5533, ocupante do cargo de provimento efetivo de Servente, conforme dispõe o art. 23 da Lei Complementar n.º 001/2016 e declarar ESTÁVEL no serviço público, nos termos do art. 41, § 4º da Constituição Federal, a partir de 1º de março de 2021.

Esta portaria entra em vigor na data de sua publicação, com efeitos a contar de 1º de março de 2021.

Lajeado, 24 de maio de 2021.

MARCELO CAUMO,
Prefeito.

Registre-se e Publique-se

ELISÂNGELA HOSS DE SOUZA,
Secretária de Administração.

relh.

DIÁRIO OFICIAL

ANO VI

LAJEADO, SEGUNDA-FEIRA, 31 DE MAIO DE 2021

EDIÇÃO Nº 1327

PORTARIA N.º 27.928, DE 24 DE MAIO DE 2021

HOMOLOGA a conclusão do estágio probatório da servidora ANDREZA MARTINI e declara a estabilidade no Serviço Público Municipal.

MARCELO CAUMO, Prefeito Municipal de Lajeado, Estado do Rio Grande do Sul, no uso de suas atribuições legais, de conformidade com a Lei Complementar n.º 001, de 23 de março de 2016, que dispõe sobre o Regime Jurídico dos Servidores Públicos do Município de Lajeado, Decreto n.º 10.238, de 09 de maio de 2017, que institui o sistema de avaliação do Estágio Probatório, e,

CONSIDERANDO que a servidora, abaixo nominada, foi aprovada na avaliação de desempenho no estágio probatório, no período de 1º de março de 2018 a 28 de fevereiro de 2021,

RESOLVE:

Homologar a conclusão do estágio probatório da servidora ANDREZA MARTINI, matrícula 7071, ocupante do cargo de provimento efetivo de Procurador, conforme dispõe o art. 23 da Lei Complementar n.º 001/2016 e declarar ESTÁVEL no serviço público, nos termos do art. 41, § 4º da Constituição Federal, a partir de 1º de março de 2021.

Esta portaria entra em vigor na data de sua publicação, com efeitos a contar de 1º de março de 2021.

Lajeado, 24 de maio de 2021.

MARCELO CAUMO,
Prefeito.

Registre-se e Publique-se

ELISÂNGELA HOSS DE SOUZA,
Secretária de Administração.

relh.

DIÁRIO OFICIAL

ANO VI

LAJEADO, SEGUNDA-FEIRA, 31 DE MAIO DE 2021

EDIÇÃO Nº 1327

PORTARIA N.º 27.929, DE 24 DE MAIO DE 2021

HOMOLOGA a conclusão do estágio probatório da servidora SHIRLEN MILENA MATTES e declara a estabilidade no Serviço Público Municipal.

MARCELO CAUMO, Prefeito Municipal de Lajeado, Estado do Rio Grande do Sul, no uso de suas atribuições legais, de conformidade com a Lei Complementar n.º 001, de 23 de março de 2016, que dispõe sobre o Regime Jurídico dos Servidores Públicos do Município de Lajeado, Decreto n.º 10.238, de 09 de maio de 2017, que institui o sistema de avaliação do Estágio Probatório, e,

CONSIDERANDO que a servidora, abaixo nominada, foi aprovada na avaliação de desempenho no estágio probatório, no período de 1º de março de 2018 a 12 de abril de 2021,

RESOLVE:

Homologar a conclusão do estágio probatório da servidora SHIRLEN MILENA MATTES, matrícula 7149, ocupante do cargo de provimento efetivo de Auxiliar de Consultório Dentário, conforme dispõe o art. 23 da Lei Complementar n.º 001/2016 e declarar ESTÁVEL no serviço público, nos termos do art. 41, § 4º da Constituição Federal, a partir de 13 de abril de 2021.

Esta portaria entra em vigor na data de sua publicação, com efeitos a contar de 13 de abril de 2021.

Lajeado, 24 de maio de 2021.

MARCELO CAUMO,
Prefeito.
Registre-se e Publique-se

ELISÂNGELA HOSS DE SOUZA,
Secretária de Administração.

relh.

DIÁRIO OFICIAL

ANO VI

LAJEADO, SEGUNDA-FEIRA, 31 DE MAIO DE 2021

EDIÇÃO Nº 1327

PORTARIA N.º 27.930, DE 24 DE MAIO DE 2021

HOMOLOGA a conclusão do estágio probatório da servidora ELIANA BECKER e declara a estabilidade no Serviço Público Municipal.

MARCELO CAUMO, Prefeito Municipal de Lajeado, Estado do Rio Grande do Sul, no uso de suas atribuições legais, de conformidade com a Lei Complementar n.º 001, de 23 de março de 2016, que dispõe sobre o Regime Jurídico dos Servidores Públicos do Município de Lajeado, Decreto n.º 10.238, de 09 de maio de 2017, que institui o sistema de avaliação do Estágio Probatório, e,

CONSIDERANDO que a servidora, abaixo nominada, foi aprovada na avaliação de desempenho no estágio probatório, no período de 1º de março de 2018 a 28 de fevereiro de 2021,

RESOLVE:

Homologar a conclusão do estágio probatório da servidora ELIANA BECKER, matrícula 9170, ocupante do cargo de provimento efetivo de Assistente Social, conforme dispõe o art. 23 da Lei Complementar n.º 001/2016 e declarar ESTÁVEL no serviço público, nos termos do art. 41, § 4º da Constituição Federal, a partir de 1º de março de 2021.

Esta portaria entra em vigor na data de sua publicação, com efeitos a contar de 1º de março de 2021.

Lajeado, 24 de maio de 2021.

MARCELO CAUMO,
Prefeito.
Registre-se e Publique-se

ELISÂNGELA HOSS DE SOUZA,
Secretária de Administração.

relh.

DIÁRIO OFICIAL

ANO VI

LAJEADO, SEGUNDA-FEIRA, 31 DE MAIO DE 2021

EDIÇÃO Nº 1327

PORTARIA N.º 27.931, DE 24 DE MAIO DE 2021

HOMOLOGA a conclusão do estágio probatório da servidora ANGELA MARIA STRATE e declara a estabilidade no Serviço Público Municipal.

MARCELO CAUMO, Prefeito Municipal de Lajeado, Estado do Rio Grande do Sul, no uso de suas atribuições legais, de conformidade com a Lei Complementar n.º 001, de 23 de março de 2016, que dispõe sobre o Regime Jurídico dos Servidores Públicos do Município de Lajeado, Decreto n.º 10.238, de 09 de maio de 2017, que institui o sistema de avaliação do Estágio Probatório, e,

CONSIDERANDO que a servidora, abaixo nominada, foi aprovada na avaliação de desempenho no estágio probatório, no período de 1º de março de 2018 a 28 de fevereiro de 2021,

RESOLVE:

Homologar a conclusão do estágio probatório da servidora ANGELA MARIA STRATE, matrícula 5281, ocupante do cargo de provimento efetivo de Auxiliar de Escritório, conforme dispõe o art. 23 da Lei Complementar n.º 001/2016 e declarar ESTÁVEL no serviço público, nos termos do art. 41, § 4º da Constituição Federal, a partir de 1º de março de 2021.

Esta portaria entra em vigor na data de sua publicação, com efeitos a contar de 1º de março de 2021.

Lajeado, 24 de maio de 2021.

MARCELO CAUMO,
Prefeito.
Registre-se e Publique-se

ELISÂNGELA HOSS DE SOUZA,
Secretária de Administração.

relh.

DIÁRIO OFICIAL

ANO VI

LAJEADO, SEGUNDA-FEIRA, 31 DE MAIO DE 2021

EDIÇÃO Nº 1327

PORTARIA N.º 27.932, DE 24 DE MAIO DE 2021

HOMOLOGA a conclusão do estágio probatório da servidora LIZANE FONTANA FERMINO e declara a estabilidade no Serviço Público Municipal.

MARCELO CAUMO, Prefeito Municipal de Lajeado, Estado do Rio Grande do Sul, no uso de suas atribuições legais, de conformidade com a Lei Complementar n.º 001, de 23 de março de 2016, que dispõe sobre o Regime Jurídico dos Servidores Públicos do Município de Lajeado, Decreto n.º 10.238, de 09 de maio de 2017, que institui o sistema de avaliação do Estágio Probatório, e,

CONSIDERANDO que a servidora, abaixo nominada, foi aprovada na avaliação de desempenho no estágio probatório, no período de 1º de março de 2018 a 28 de fevereiro de 2021,

RESOLVE:

Homologar a conclusão do estágio probatório da servidora LIZANE FONTANA FERMINO, matrícula 5956, ocupante do cargo de provimento efetivo de Técnico de Enfermagem, conforme dispõe o art. 23 da Lei Complementar n.º 001/2016 e declarar ESTÁVEL no serviço público, nos termos do art. 41, § 4º da Constituição Federal, a partir de 1º de março de 2021.

Esta portaria entra em vigor na data de sua publicação, com efeitos a contar de 1º de março de 2021.

Lajeado, 24 de maio de 2021.

MARCELO CAUMO,
Prefeito.
Registre-se e Publique-se

ELISÂNGELA HOSS DE SOUZA,
Secretária de Administração.

relh.

DIÁRIO OFICIAL

ANO VI

LAJEADO, SEGUNDA-FEIRA, 31 DE MAIO DE 2021

EDIÇÃO Nº 1327

PORTARIA N.º 27.933, DE 24 DE MAIO DE 2021

HOMOLOGA a conclusão do estágio probatório do servidor ANDRE LUIZ BRUXEL e declara a estabilidade no Serviço Público Municipal.

MARCELO CAUMO, Prefeito Municipal de Lajeado, Estado do Rio Grande do Sul, no uso de suas atribuições legais, de conformidade com a Lei Complementar n.º 001, de 23 de março de 2016, que dispõe sobre o Regime Jurídico dos Servidores Públicos do Município de Lajeado, Decreto n.º 10.238, de 09 de maio de 2017, que institui o sistema de avaliação do Estágio Probatório, e,

CONSIDERANDO que o servidor, abaixo nominado, foi aprovado na avaliação de desempenho no estágio probatório, no período de 1º de março de 2018 a 28 de fevereiro de 2021,

RESOLVE:

Homologar a conclusão do estágio probatório do servidor ANDRE LUIZ BRUXEL, matrícula 8817, ocupante do cargo de provimento efetivo de Biólogo, conforme dispõe o art. 23 da Lei Complementar n.º 001/2016 e declarar ESTÁVEL no serviço público, nos termos do art. 41, § 4º da Constituição Federal, a partir de 1º de março de 2021.

Esta portaria entra em vigor na data de sua publicação, com efeitos a contar de 1º de março de 2021.

Lajeado, 24 de maio de 2021.

MARCELO CAUMO,
Prefeito.

Registre-se e Publique-se

ELISÂNGELA HOSS DE SOUZA,
Secretária de Administração.

relh.

DIÁRIO OFICIAL

ANO VI

LAJEADO, SEGUNDA-FEIRA, 31 DE MAIO DE 2021

EDIÇÃO Nº 1327

PORTARIA N.º 27.934, DE 24 DE MAIO DE 2021

HOMOLOGA a conclusão do estágio probatório da servidora GRAZIELA MARIA FICK e declara a estabilidade no Serviço Público Municipal.

MARCELO CAUMO, Prefeito Municipal de Lajeado, Estado do Rio Grande do Sul, no uso de suas atribuições legais, de conformidade com a Lei Complementar n.º 001, de 23 de março de 2016, que dispõe sobre o Regime Jurídico dos Servidores Públicos do Município de Lajeado, Decreto n.º 10.238, de 09 de maio de 2017, que institui o sistema de avaliação do Estágio Probatório, e,

CONSIDERANDO que a servidora, abaixo nominada, foi aprovada na avaliação de desempenho no estágio probatório, no período de 1º de março de 2018 a 28 de fevereiro de 2021,

RESOLVE:

Homologar a conclusão do estágio probatório da servidora GRAZIELA MARIA FICK, matrícula 7083, ocupante do cargo de provimento efetivo de Auxiliar de Administração, conforme dispõe o art. 23 da Lei Complementar n.º 001/2016 e declarar ESTÁVEL no serviço público, nos termos do art. 41, § 4º da Constituição Federal, a partir de 1º de março de 2021.

Esta portaria entra em vigor na data de sua publicação, com efeitos a contar de 1º de março de 2021.

Lajeado, 24 de maio de 2021.

MARCELO CAUMO,
Prefeito.

Registre-se e Publique-se

ELISÂNGELA HOSS DE SOUZA,
Secretária de Administração.

relh.

DIÁRIO OFICIAL

ANO VI

LAJEADO, SEGUNDA-FEIRA, 31 DE MAIO DE 2021

EDIÇÃO Nº 1327

PORTARIA N.º 27.935, DE 24 DE MAIO DE 2021

HOMOLOGA a conclusão do estágio probatório da servidora CAMILA JARDIM e declara a estabilidade no Serviço Público Municipal.

MARCELO CAUMO, Prefeito Municipal de Lajeado, Estado do Rio Grande do Sul, no uso de suas atribuições legais, de conformidade com a Lei Complementar n.º 001, de 23 de março de 2016, que dispõe sobre o Regime Jurídico dos Servidores Públicos do Município de Lajeado, Decreto n.º 10.238, de 09 de maio de 2017, que institui o sistema de avaliação do Estágio Probatório, e,

CONSIDERANDO que a servidora, abaixo nominada, foi aprovada na avaliação de desempenho no estágio probatório, no período de 1º de março de 2018 a 28 de fevereiro de 2021,

RESOLVE:

Homologar a conclusão do estágio probatório da servidora CAMILA JARDIM, matrícula 9056, ocupante do cargo de provimento efetivo de Psicólogo, conforme dispõe o art. 23 da Lei Complementar n.º 001/2016 e declarar ESTÁVEL no serviço público, nos termos do art. 41, § 4º da Constituição Federal, a partir de 1º de março de 2021.

Esta portaria entra em vigor na data de sua publicação, com efeitos a contar de 1º de março de 2021.

Lajeado, 24 de maio de 2021.

MARCELO CAUMO,
Prefeito.

Registre-se e Publique-se

ELISÂNGELA HOSS DE SOUZA,
Secretária de Administração.

relh.

DIÁRIO OFICIAL

ANO VI

LAJEADO, SEGUNDA-FEIRA, 31 DE MAIO DE 2021

EDIÇÃO Nº 1327

PORTARIA N.º 27.936, DE 24 DE MAIO DE 2021

HOMOLOGA a conclusão do estágio probatório da servidora INES COLLETT e declara a estabilidade no Serviço Público Municipal.

MARCELO CAUMO, Prefeito Municipal de Lajeado, Estado do Rio Grande do Sul, no uso de suas atribuições legais, de conformidade com a Lei Complementar n.º 001, de 23 de março de 2016, que dispõe sobre o Regime Jurídico dos Servidores Públicos do Município de Lajeado, Decreto n.º 10.238, de 09 de maio de 2017, que institui o sistema de avaliação do Estágio Probatório, e,

CONSIDERANDO que a servidora, abaixo nominada, foi aprovada na avaliação de desempenho no estágio probatório, no período de 1º de março de 2018 a 28 de fevereiro de 2021,

RESOLVE:

Homologar a conclusão do estágio probatório da servidora INES COLLETT, matrícula 8803, ocupante do cargo de provimento efetivo de Auxiliar de Bibliotecario, conforme dispõe o art. 23 da Lei Complementar n.º 001/2016 e declarar ESTÁVEL no serviço público, nos termos do art. 41, § 4º da Constituição Federal, a partir de 1º de março de 2021.

Esta portaria entra em vigor na data de sua publicação, com efeitos a contar de 1º de março de 2021.

Lajeado, 24 de maio de 2021.

MARCELO CAUMO,
Prefeito.

Registre-se e Publique-se

ELISÂNGELA HOSS DE SOUZA,
Secretária de Administração.

relh.

DIÁRIO OFICIAL

ANO VI

LAJEADO, SEGUNDA-FEIRA, 31 DE MAIO DE 2021

EDIÇÃO Nº 1327

PORTARIA N.º 27.937, DE 24 DE MAIO DE 2021

HOMOLOGA a conclusão do estágio probatório do servidor JANDIR HENZ e declara a estabilidade no Serviço Público Municipal.

MARCELO CAUMO, Prefeito Municipal de Lajeado, Estado do Rio Grande do Sul, no uso de suas atribuições legais, de conformidade com a Lei Complementar n.º 001, de 23 de março de 2016, que dispõe sobre o Regime Jurídico dos Servidores Públicos do Município de Lajeado, Decreto n.º 10.238, de 09 de maio de 2017, que institui o sistema de avaliação do Estágio Probatório, e,

CONSIDERANDO que o servidor, abaixo nominado, foi aprovado na avaliação de desempenho no estágio probatório, no período de 1º de março de 2018 a 28 de fevereiro de 2021,

RESOLVE:

Homologar a conclusão do estágio probatório do servidor JANDIR HENZ, matrícula 6976, ocupante do cargo de provimento efetivo de Motorista de Veículo Pesado, conforme dispõe o art. 23 da Lei Complementar n.º 001/2016 e declarar ESTÁVEL no serviço público, nos termos do art. 41, § 4º da Constituição Federal, a partir de 1º de março de 2021.

Esta portaria entra em vigor na data de sua publicação, com efeitos a contar de 1º de março de 2021.

Lajeado, 24 de maio de 2021.

MARCELO CAUMO,
Prefeito.

Registre-se e Publique-se

ELISÂNGELA HOSS DE SOUZA,
Secretária de Administração.

relh.

DIÁRIO OFICIAL

ANO VI

LAJEADO, SEGUNDA-FEIRA, 31 DE MAIO DE 2021

EDIÇÃO Nº 1327

PORTARIA N.º 27.938, DE 24 DE MAIO DE 2021

HOMOLOGA a conclusão do estágio probatório do servidor ALESSANDRO LANDMEIER e declara a estabilidade no Serviço Público Municipal.

MARCELO CAUMO, Prefeito Municipal de Lajeado, Estado do Rio Grande do Sul, no uso de suas atribuições legais, de conformidade com a Lei Complementar n.º 001, de 23 de março de 2016, que dispõe sobre o Regime Jurídico dos Servidores Públicos do Município de Lajeado, Decreto n.º 10.238, de 09 de maio de 2017, que institui o sistema de avaliação do Estágio Probatório, e,

CONSIDERANDO que o servidor, abaixo nominado, foi aprovado na avaliação de desempenho no estágio probatório, no período de 1º de março de 2018 a 28 de fevereiro de 2021,

RESOLVE:

Homologar a conclusão do estágio probatório do servidor ALESSANDRO LANDMEIER, matrícula 8554, ocupante do cargo de provimento efetivo de Fiscal Fazendário, conforme dispõe o art. 23 da Lei Complementar n.º 001/2016 e declarar ESTÁVEL no serviço público, nos termos do art. 41, § 4º da Constituição Federal, a partir de 1º de março de 2021.

Esta portaria entra em vigor na data de sua publicação, com efeitos a contar de 1º de março de 2021.

Lajeado, 24 de maio de 2021.

MARCELO CAUMO,
Prefeito.

Registre-se e Publique-se

ELISÂNGELA HOSS DE SOUZA,
Secretária de Administração.

relh.

DIÁRIO OFICIAL

ANO VI

LAJEADO, SEGUNDA-FEIRA, 31 DE MAIO DE 2021

EDIÇÃO Nº 1327

PORTARIA N.º 27.939, DE 24 DE MAIO DE 2021

HOMOLOGA a conclusão do estágio probatório da servidora ANELISE MARIA DILL e declara a estabilidade no Serviço Público Municipal.

MARCELO CAUMO, Prefeito Municipal de Lajeado, Estado do Rio Grande do Sul, no uso de suas atribuições legais, de conformidade com a Lei Complementar n.º 001, de 23 de março de 2016, que dispõe sobre o Regime Jurídico dos Servidores Públicos do Município de Lajeado, Decreto n.º 10.238, de 09 de maio de 2017, que institui o sistema de avaliação do Estágio Probatório, e,

CONSIDERANDO que a servidora, abaixo nominada, foi aprovada na avaliação de desempenho no estágio probatório, no período de 1º de março de 2018 a 22 de março de 2021,

RESOLVE:

Homologar a conclusão do estágio probatório da servidora ANELISE MARIA DILL, matrícula 6447, ocupante do cargo de provimento efetivo de Auxiliar de Consultório Dentário, conforme dispõe o art. 23 da Lei Complementar n.º 001/2016 e declarar ESTÁVEL no serviço público, nos termos do art. 41, § 4º da Constituição Federal, a partir de 23 de março de 2021.

Esta portaria entra em vigor na data de sua publicação, com efeitos a contar de 23 de março de 2021.

Lajeado, 24 de maio de 2021.

MARCELO CAUMO,
Prefeito.

Registre-se e Publique-se

ELISÂNGELA HOSS DE SOUZA,
Secretária de Administração.

relh.

DIÁRIO OFICIAL

ANO VI

LAJEADO, SEGUNDA-FEIRA, 31 DE MAIO DE 2021

EDIÇÃO Nº 1327

PORTARIA N.º 27.940, DE 24 DE MAIO DE 2021

HOMOLOGA a conclusão do estágio probatório da servidora FERNANDA JOSIANE MORS e declara a estabilidade no Serviço Público Municipal.

MARCELO CAUMO, Prefeito Municipal de Lajeado, Estado do Rio Grande do Sul, no uso de suas atribuições legais, de conformidade com a Lei Complementar n.º 001, de 23 de março de 2016, que dispõe sobre o Regime Jurídico dos Servidores Públicos do Município de Lajeado, Decreto n.º 10.238, de 09 de maio de 2017, que institui o sistema de avaliação do Estágio Probatório, e,

CONSIDERANDO que a servidora, abaixo nominada, foi aprovada na avaliação de desempenho no estágio probatório, no período de 1º de março de 2018 a 22 de março de 2021,

RESOLVE:

Homologar a conclusão do estágio probatório da servidora FERNANDA JOSIANE MORS, matrícula 6124, ocupante do cargo de provimento efetivo de Operário, conforme dispõe o art. 23 da Lei Complementar n.º 001/2016 e declarar ESTÁVEL no serviço público, nos termos do art. 41, § 4º da Constituição Federal, a partir de 23 de março de 2021.

Esta portaria entra em vigor na data de sua publicação, com efeitos a contar de 23 de março de 2021.

Lajeado, 24 de maio de 2021.

MARCELO CAUMO,
Prefeito.

Registre-se e Publique-se

ELISÂNGELA HOSS DE SOUZA,
Secretária de Administração.

relh.

DIÁRIO OFICIAL

ANO VI

LAJEADO, SEGUNDA-FEIRA, 31 DE MAIO DE 2021

EDIÇÃO Nº 1327

PORTARIA N.º 27.941, DE 24 DE MAIO DE 2021

HOMOLOGA a conclusão do estágio probatório da servidora DEBORA DE CASTRO e declara a estabilidade no Serviço Público Municipal.

MARCELO CAUMO, Prefeito Municipal de Lajeado, Estado do Rio Grande do Sul, no uso de suas atribuições legais, de conformidade com a Lei Complementar n.º 001, de 23 de março de 2016, que dispõe sobre o Regime Jurídico dos Servidores Públicos do Município de Lajeado, Decreto n.º 10.238, de 09 de maio de 2017, que institui o sistema de avaliação do Estágio Probatório, e,

CONSIDERANDO que a servidora, abaixo nominada, foi aprovada na avaliação de desempenho no estágio probatório, no período de 1º de março de 2018 a 22 de março de 2021,

RESOLVE:

Homologar a conclusão do estágio probatório da servidora DEBORA DE CASTRO, matrícula 6230, ocupante do cargo de provimento efetivo de Auxiliar de Administração, conforme dispõe o art. 23 da Lei Complementar n.º 001/2016 e declarar ESTÁVEL no serviço público, nos termos do art. 41, § 4º da Constituição Federal, a partir de 23 de março de 2021.

Esta portaria entra em vigor na data de sua publicação, com efeitos a contar de 23 de março de 2021.

Lajeado, 24 de maio de 2021.

MARCELO CAUMO,
Prefeito.

Registre-se e Publique-se

ELISÂNGELA HOSS DE SOUZA,
Secretária de Administração.

relh.

DIÁRIO OFICIAL

ANO VI

LAJEADO, SEGUNDA-FEIRA, 31 DE MAIO DE 2021

EDIÇÃO Nº 1327

PORTARIA N.º 27.942, DE 24 DE MAIO DE 2021

HOMOLOGA a conclusão do estágio probatório da servidora CARINE LUCIANE BINSFELD SCHMITT e declara a estabilidade no Serviço Público Municipal.

MARCELO CAUMO, Prefeito Municipal de Lajeado, Estado do Rio Grande do Sul, no uso de suas atribuições legais, de conformidade com a Lei Complementar n.º 001, de 23 de março de 2016, que dispõe sobre o Regime Jurídico dos Servidores Públicos do Município de Lajeado, Decreto n.º 10.238, de 09 de maio de 2017, que institui o sistema de avaliação do Estágio Probatório, e,

CONSIDERANDO que a servidora, abaixo nominada, foi aprovada na avaliação de desempenho no estágio probatório, no período de 1º de março de 2018 a 22 de março de 2021,

RESOLVE:

Homologar a conclusão do estágio probatório da servidora CARINE LUCIANE BINSFELD SCHMITT, matrícula 7150, ocupante do cargo de provimento efetivo de Auxiliar de Consultório Dentário, conforme dispõe o art. 23 da Lei Complementar n.º 001/2016 e declarar ESTÁVEL no serviço público, nos termos do art. 41, § 4º da Constituição Federal, a partir de 23 de março de 2021.

Esta portaria entra em vigor na data de sua publicação, com efeitos a contar de 23 de março de 2021.

Lajeado, 24 de maio de 2021.

MARCELO CAUMO,
Prefeito.

Registre-se e Publique-se

ELISÂNGELA HOSS DE SOUZA,
Secretária de Administração.

relh.

DIÁRIO OFICIAL

ANO VI

LAJEADO, SEGUNDA-FEIRA, 31 DE MAIO DE 2021

EDIÇÃO Nº 1327

PORTARIA N.º 27.943, DE 24 DE MAIO DE 2021

HOMOLOGA a conclusão do estágio probatório da servidora SIMONI MOREIRA RODRIGUES e declara a estabilidade no Serviço Público Municipal.

MARCELO CAUMO, Prefeito Municipal de Lajeado, Estado do Rio Grande do Sul, no uso de suas atribuições legais, de conformidade com a Lei Complementar n.º 001, de 23 de março de 2016, que dispõe sobre o Regime Jurídico dos Servidores Públicos do Município de Lajeado, Decreto n.º 10.238, de 09 de maio de 2017, que institui o sistema de avaliação do Estágio Probatório, e,

CONSIDERANDO que a servidora, abaixo nominada, foi aprovada na avaliação de desempenho no estágio probatório, no período de 1º de março de 2018 a 22 de março de 2021,

RESOLVE:

Homologar a conclusão do estágio probatório da servidora SIMONI MOREIRA RODRIGUES, matrícula 7210, ocupante do cargo de provimento efetivo de Auxiliar de Administração, conforme dispõe o art. 23 da Lei Complementar n.º 001/2016 e declarar ESTÁVEL no serviço público, nos termos do art. 41, § 4º da Constituição Federal, a partir de 23 de março de 2021.

Esta portaria entra em vigor na data de sua publicação, com efeitos a contar de 23 de março de 2021.

Lajeado, 24 de maio de 2021.

MARCELO CAUMO,
Prefeito.

Registre-se e Publique-se

ELISÂNGELA HOSS DE SOUZA,
Secretária de Administração.

relh.

DIÁRIO OFICIAL

ANO VI

LAJEADO, SEGUNDA-FEIRA, 31 DE MAIO DE 2021

EDIÇÃO Nº 1327

PORTARIA N.º 27.944, DE 24 DE MAIO DE 2021

HOMOLOGA a conclusão do estágio probatório da servidora ELIETE KLEIN e declara a estabilidade no Serviço Público Municipal.

MARCELO CAUMO, Prefeito Municipal de Lajeado, Estado do Rio Grande do Sul, no uso de suas atribuições legais, de conformidade com a Lei Complementar n.º 001, de 23 de março de 2016, que dispõe sobre o Regime Jurídico dos Servidores Públicos do Município de Lajeado, Decreto n.º 10.238, de 09 de maio de 2017, que institui o sistema de avaliação do Estágio Probatório, e,

CONSIDERANDO que a servidora, abaixo nominada, foi aprovada na avaliação de desempenho no estágio probatório, no período de 1º de março de 2018 a 22 de março de 2021,

RESOLVE:

Homologar a conclusão do estágio probatório da servidora ELIETE KLEIN, matrícula 7561, ocupante do cargo de provimento efetivo de Auxiliar de Administração, conforme dispõe o art. 23 da Lei Complementar n.º 001/2016 e declarar ESTÁVEL no serviço público, nos termos do art. 41, § 4º da Constituição Federal, a partir de 23 de março de 2021.

Esta portaria entra em vigor na data de sua publicação, com efeitos a contar de 23 de março de 2021.

Lajeado, 24 de maio de 2021.

MARCELO CAUMO,
Prefeito.

Registre-se e Publique-se

ELISÂNGELA HOSS DE SOUZA,
Secretária de Administração.

relh.

DIÁRIO OFICIAL

ANO VI

LAJEADO, SEGUNDA-FEIRA, 31 DE MAIO DE 2021

EDIÇÃO Nº 1327

P O R T A R I A N.º 27.946, DE 24 DE MAIO DE 2021

CONVOCA as professoras que menciona para cumprirem Regime Suplementar de Trabalho
CONCEDE Adicional por Díficil Provimento (ADP).

MARCELO CAUMO, Prefeito Municipal de Lajeado, Estado do Rio Grande do Sul, no uso de suas atribuições legais, em conformidade com a Lei nº 8.795, de 26 de dezembro de 2011 e alterações posteriores, e atendendo ao que consta nos expedientes n.º 11274/2021 e 10979/2021,

RESOLVE:

Convocar as professoras do Quadro de Carreira do Magistério Público Municipal, regime Estatutário, para cumprirem Regime Suplementar de Trabalho, com o respectivo aumento do salário, e conceder Adicional por Díficil Provimento (ADP), de acordo com o anexo único, tabelas I e II.

Essa portaria entra em vigor na data de sua publicação.

Lajeado, 24 de maio de 2021.

MARCELO CAUMO,
Prefeito.

Registre-se e Publique-se

ELISÂNGELA HOSS DE SOUZA,
Secretária de Administração.

relh.

... Continuação Portaria nº 27.946/2021 – fl. 02/02

DIÁRIO OFICIAL

ANO VI

LAJEADO, SEGUNDA-FEIRA, 31 DE MAIO DE 2021

EDIÇÃO Nº 1327

ANEXO ÚNICO
TABELA I

<i>NOME e MATRÍCULA</i>	<i>CONVOCA</i>	<i>A PARTIR DE/ NO PERÍODO DE</i>	<i>MOTIVO</i>
Itela Luiza Braun dos Santos - 14603	07 horas	17/05/21 a 30/12/2021	Atuar na pré-escola da EMEF Francisco Oscar Karnal, em acompanhamento especializado de aluna do quadro de inclusão.
Virginia Boaventura Martins da Silva - 14735	20 horas	14/05/21	Atuar na EMEF Santo André, em substituição à professora Raquel de Souza Grabin afaastada por um período de 45 dias.

TABELA II

<i>NOME e MATRÍCULA</i>	<i>CONCEDE</i>	<i>ESCOLA</i>	<i>A PARTIR DE</i>
Itela Luiza Braun dos Santos - 14603	23,33% ADP - 2	EMEF Francisco Oscar Karnal	17/05/21 a 30/12/2021

DIÁRIO OFICIAL

ANO VI

LAJEADO, SEGUNDA-FEIRA, 31 DE MAIO DE 2021

EDIÇÃO Nº 1327

PORTARIA N.º 27.952, DE 26 DE MAIO DE 2021

PRORROGA a Licença Maternidade das servidoras que menciona.

MARCELO CAUMO, Prefeito Municipal de Lajeado, Estado do Rio Grande do Sul, no uso de suas atribuições legais e de conformidade com os artigos 153 e 154 da Lei Complementar n.º 001/2016,

RESOLVE:

Prorrogar pelo prazo de 60 (sessenta) dias a Licença Maternidade concedida às servidoras, regime Estatutário, abaixo nominadas:

Nome/Matrícula	Cargo	Lotação	No período de
Barbara Duarte - 7728	Professor de Educação Infantil	EMEI Pequeno Aprendiz	02/06 a 31/07/2021
Maiara Kunz - 8518	Monitor de Creche	EMEI Pequeno Aprendiz	10/06 a 08/08/2021
Leticia Craide Demaman - 5764	Auxiliar de Administração	Secretaria Municipal do Meio Ambiente, Saneamento e Sustentabilidade	04/06 a 02/08/2021

Esta portaria entra em vigor na data de sua publicação.

Lajeado, 26 de maio de 2021.

MARCELO CAUMO,
Prefeito.

Registre-se e Publique-se

ELISÂNGELA HOSS DE SOUZA,
Secretária de Administração.
relh.

DIÁRIO OFICIAL

ANO VI

LAJEADO, SEGUNDA-FEIRA, 31 DE MAIO DE 2021

EDIÇÃO Nº 1327

PORTARIA N.º 27.953, DE 26 DE MAIO DE 2021

DESIGNA membros da Comissão de Inventário e avaliação/reavaliação de bens imóveis e REVOGA a portaria nº 26.259/2019 e suas alterações.

MARCELO CAUMO, Prefeito Municipal de Lajeado, Estado do Rio Grande do Sul, no uso de suas atribuições legais, em conformidade com o art. 96 da Lei Federal 4.320/1964 e atendendo ao que consta no Expediente Nº 19986/2018,

RESOLVE:

Designar para compor a Comissão de Inventário e avaliação/reavaliação de bens imóveis do Município, os servidores abaixo listados:

JANE ELISA WAGNER, matrícula 3692

DEBORA DE CASTRO, matrícula 6230

ANDRE LUIZ BRUXEL, matrícula 8817

BRUNO SAN MARTINO ARISIO MANFROI, matrícula 7660

CAROLINE FONTANA GONZATTI, matrícula 14604

CLENI TERESINHA WEIAND, matrícula 6162

DOUGLAS ANGEIESKI DA SILVA, matrícula 9081

FABIANO HENRICH, matrícula 7170

FRANKI BERSCH, matrícula 6990

JULIANA HENZ, matrícula 6654

A comissão tem por finalidade realizar o Inventário de Bens Imóveis do Município, bem como, a avaliação e reavaliação quando necessário.

Compete à comissão:

I - verificar a existência física e a localização dos imóveis, nas diversas unidades administrativas do Município;

II - levantar a situação e estado de conservação dos bens e suas necessidades de manutenção e reparo, bem como sua avaliação ou reavaliação quando se fizer necessário;

III - discriminar, em relatório específico, os bens inventariados suscetíveis de desfazimento;

... Continuação portaria nº 27.953/2021 – Fl.02/02

DIÁRIO OFICIAL

ANO VI

LAJEADO, SEGUNDA-FEIRA, 31 DE MAIO DE 2021

EDIÇÃO Nº 1327

IV – conciliar os bens inventariados com os registros eventualmente existentes no sistema de controle patrimonial, relacionando os bens que se encontram sem matrícula, sem número de patrimônio ou sem o devido registro patrimonial para que o Setor de Patrimônio tome as devidas providências;

V – avaliar e/ou reavaliar, quando cabível, os bens imóveis, obedecidos os parâmetros estabelecidos no Decreto nº 10.775/2018, que Normatiza o controle da movimentação dos bens patrimoniais imóveis da administração pública direta do Município;

VI – propor ao Secretário Municipal de Administração a apuração de irregularidades que forem constatadas na realização dos trabalhos.

Os titulares e dirigentes dos órgãos/unidades administrativas do Município deverão prestar tempestivamente as informações que forem solicitadas pela Comissão de Inventário, sobre o acervo patrimonial nelas alocados.

Revogar as portarias nº 25.259, de 22 de maio de 2019, nº 26375, de 03 de julho de 2019 e nº 26.473, de 07 de agosto de 2019.

Essa portaria entra em vigor na data de sua publicação.

Lajeado, 26 de maio de 2021.

MARCELO CAUMO,
Prefeito.

Registre-se e Publique-se

ELISÂNGELA HOSS DE SOUZA,
Secretária de Administração.

relh

DIÁRIO OFICIAL

ANO VI

LAJEADO, SEGUNDA-FEIRA, 31 DE MAIO DE 2021

EDIÇÃO Nº 1327

PORTARIA N.º 27.955, DE 26 DE MAIO DE 2021

DETERMINA a limitação de atividades para o servidor efetivo IGOR SCHULTE ocupante do cargo de provimento efetivo de Operador de Máquina Pesada e REVOGA as portarias n.º 27.371/2020 e 27.655/2021.

MARCELO CAUMO, Prefeito Municipal de Lajeado, Estado do Rio Grande do Sul, no uso de suas atribuições legais, de conformidade com o disposto no artigo 43 da Lei Complementar n.º 001/2016 e,

CONSIDERANDO o novo Laudo de perícia médica constante no expediente n.º 11684/2021,

RESOLVE:

Determinar a limitação de atividades para o servidor efetivo IGOR SCHULTE, matrícula 8798, ocupante do cargo de provimento efetivo de Operador de Máquina Pesada, com carga horária de 40 horas semanais, regime Estatutário, lotado na Secretaria Municipal de Obras e Serviços Públicos - SEOSP, junto ao Departamento de Serviços Públicos, de forma PROVISÓRIA, devendo, durante o ano corrente, manter a limitação laboral indicada no laudo emitido em 14/10/2020 com a orientação de não operar máquinas pesadas (retroescavadeira). Sugere-se a direção de caminhão, veículos leves e escavadeira hidráulica POCLAIN, com posterior reavaliação do quadro em 180 dias.

Revogar as portarias n.º 27.371, de 19 de outubro de 2020 e n.º 27.655, de 08 de março de 2021.

Esta portaria entra em vigor na data de sua publicação.

Lajeado, 26 de maio de 2021.

MARCELO CAUMO,
Prefeito.

Registre-se e Publique-se

ELISÂNGELA HOSS DE SOUZA,
Secretária de Administração.

relh

DIÁRIO OFICIAL

ANO VI

LAJEADO, SEGUNDA-FEIRA, 31 DE MAIO DE 2021

EDIÇÃO Nº 1327

PORTARIA N.º 27.956, DE 26 DE MAIO DE 2021

DETERMINA a limitação de atividades para o servidor efetivo BRUNO SAN MARTINO ARISIO MANFROI ocupante do cargo de provimento efetivo de Fiscal de Trânsito e dos Serviços de Transporte Urbano e REVOGA portaria nº27.668/2021.

MARCELO CAUMO, Prefeito Municipal de Lajeado, Estado do Rio Grande do Sul, no uso de suas atribuições legais, de conformidade com o disposto no artigo 43 da Lei Complementar n.º 001/2016 e,

CONSIDERANDO o Laudo de perícia médica constante no expediente n.º 5944/2021,

RESOLVE:

Determinar a limitação de atividades para o servidor efetivo BRUNO SAN MARTINO ARISIO MANFROI, matrícula 7660, ocupante do cargo de provimento efetivo de Fiscal de Trânsito e dos Serviços de Transporte Urbano, com carga horária de 33 horas semanais, regime Estatutário, lotado na Secretaria Municipal de Segurança Pública - SESP, junto ao Departamento de Trânsito, de forma PROVISÓRIA, estando apto para exercer as atribuições do seu cargo, exceto dirigir automóvel e/ou motocicleta pelo período de 30 dias, a contar de 18/05/2021.

Esta portaria entra em vigor na data de sua publicação, com efeitos a contar de 18 de maio de 2021.

Revogar a portaria nº 27.668, de 11 de março de 2021.

Lajeado, 26 de maio de 2021.

MARCELO CAUMO,
Prefeito.

Registre-se e Publique-se

ELISÂNGELA HOSS DE SOUZA,
Secretária de Administração.

relh

DIÁRIO OFICIAL

ANO VI

LAJEADO, SEGUNDA-FEIRA, 31 DE MAIO DE 2021

EDIÇÃO Nº 1327

EDITAL Nº 413-01/2021 CONVOCAÇÃO PARA AUDIÊNCIA PÚBLICA

Convoca a população e demais interessados para comparecer à Audiência Pública para demonstração das alterações no Plano Diretor de Lajeado sugeridas pelo CMDU.

O PREFEITO MUNICIPAL DE LAJEADO, Estado do Rio Grande do Sul, no uso de suas atribuições legais, convoca a população e os demais interessados para, no dia 17 de junho de 2021, às 19 horas, acompanhar AUDIÊNCIA PÚBLICA para a demonstração das alterações no Plano Diretor do Município de Lajeado, sugeridas em reunião do Conselho Municipal de Desenvolvimento - CMDU.

Em virtude da pandemia de COVID-19, a audiência pública em questão se dará de forma online, sendo que o link para acesso será disponibilizado no site do Município de Lajeado (www.lajeado.rs.gov.br) com 48 horas de antecedência.

Lajeado, 27 de maio de 2021.

Marcelo Caumo,
Prefeito.

REGISTRE-SE E PUBLIQUE-SE

Elisângela Hoss de Souza,
Secretária de Administração

DIÁRIO OFICIAL

ANO VI

LAJEADO, SEGUNDA-FEIRA, 31 DE MAIO DE 2021

EDIÇÃO Nº 1327

Anexo 05 – Parcelamento do Solo

LOTEAMENTO / DESMEMBRAMENTO				Z1, Z2, Z3, Z4, Z5	ZI	ZCE
ÁREA PRIVADA	LOTES (mínimo)	ÁREA PADRÃO I	MEIO DE QUADRA	348,00 m ²	1.000,00 m ²	800,00 m ²
			ESQUINA	435,00 m ²		
		ÁREA PADRÃO II	MEIO DE QUADRA	200,00 m ²	-	-
			TESTADA PADRÃO I	MEIO DE QUADRA	12,00 m	20,00 m
		ESQUINA	15,00 m			
		TESTADA PADRÃO II	MEIO DE QUADRA	10,00 m	-	-
QUARTEIRÃO (máximo)	MEIO DE QUADRA	150,00 m	500,00 m	300,00 m		
ÁREA PÚBLICA (mínimo)	EQUIPAMENTOS PÚBLICOS E COMUNITÁRIOS	RESIDENCIAL		INSTITUCIONAL 7,5 % + RECREAÇÃO PÚBLICA 7,5 %		
		INDUSTRIAL / EMPRESARIAL				
		SISTEMAS DE CIRCULAÇÃO		20%		

CONDOMÍNIO DE LOTES				Z1, Z2, Z3, Z4, Z5	ZI	ZCE
ÁREA PRIVADA	LOTES (mínimo)	ÁREA PADRÃO	MEIO DE QUADRA	300,00 m ²	-	800,00 m ²
			ESQUINA	375,00 m ²		
		TESTADA PADRÃO	MEIO DE QUADRA	12,00 m	-	15,00 m
			ESQUINA	15,00 m		
	ÁREAS DE USO COMUM	VIAS DE CIRCULAÇÃO		25%	-	25%
		ÁREA DE LAZER			-	
ÁREA RECREAÇÃO PÚBLICA E INSTITUCIONAL				10%	-	10%

No zoneamento ZI não é permitido o parcelamento do solo sob forma de condomínio de lotes.

SITUAÇÃO ATUAL

Anexo 05 – Parcelamento do Solo

LOTEAMENTO / DESMEMBRAMENTO				Z1, Z2, Z4, Z5	Z3	ZI	ZCE
ÁREA PRIVADA	LOTES (mínimo)	ÁREA PADRÃO I	MEIO DE QUADRA	348,00 m ²	348,00 m ²	1.000,00 m ²	800,00 m ²
			ESQUINA	435,00 m ²	435,00 m ²		
		ÁREA PADRÃO II	MEIO DE QUADRA	200,00 m ²	-	-	
			TESTADA PADRÃO I	MEIO DE QUADRA	12,00 m	20,00 m	15,00 m
		ESQUINA	15,00 m				
		TESTADA PADRÃO II	MEIO DE QUADRA	10,00 m	-	-	
QUARTEIRÃO (máximo)	MEIO DE QUADRA	150,00 m	150,00 m	500,00 m	300,00 m		
ÁREA PÚBLICA (mínimo)	EQUIPAMENTOS PÚBLICOS E COMUNITÁRIOS	RESIDENCIAL		INSTITUCIONAL 7,5 % + RECREAÇÃO PÚBLICA 7,5 %			
		INDUSTRIAL / EMPRESARIAL					
		SISTEMAS DE CIRCULAÇÃO		20%			

CONDOMÍNIO DE LOTES				Z1, Z2, Z3, Z4, Z5	ZI	ZCE
ÁREA PRIVADA	LOTES (mínimo)	ÁREA PADRÃO	MEIO DE QUADRA	300,00 m ²	-	800,00 m ²
			ESQUINA	375,00 m ²		
		TESTADA PADRÃO	MEIO DE QUADRA	12,00 m	-	15,00 m
			ESQUINA	15,00 m		
	ÁREAS DE USO COMUM	VIAS DE CIRCULAÇÃO		25%	-	25%
		ÁREA DE LAZER			-	
ÁREA RECREAÇÃO PÚBLICA E INSTITUCIONAL				10%	-	10%

No zoneamento ZI não é permitido o parcelamento do solo sob forma de condomínio de lotes.

SITUAÇÃO PROPOSTA

DIÁRIO OFICIAL

ANO VI

LAJEADO, SEGUNDA-FEIRA, 31 DE MAIO DE 2021

EDIÇÃO Nº 1327

Anexo 04 - Regime Urbanístico e Classificação das Atividades

ZONAS	TABELA DE ÍNDICES								AFASTAMENTOS LATERAIS, FRONTAIS E DE FUNDOS
	USOS	PORTE (m ²)	IA	TO	TP	H (m)	Hb/Hd (m)	RECUO DE JARDIM (m)	
Z1	H1/H2/H3	----	4,50*	80%	10%	LIVRE	13,20	4,00	Frontal: Quando a Base for Comercial: 2,00 m na Torre;
	BR/CA/CC/CD/CR/CV/ DG Classes I até 520 kg (Portaria 27 DNC)/ E/EC/GC/H1/H2/H3/OP/PC/S1/S2/S3/S4/ SA1/SA2/SA3/SC/T	----	4,50*	80%	10%	LIVRE	13,20	ISENTO	Lateral: Até 40,00 m de altura: 10% de recuo do total da H, com mínimo de 2,00 m; Acima de 40,00 m de altura: 12% de recuo do total da H Fundos: 3,00 m; acima de 40,00 m de altura: 4,00 m
	I1/I2/I3/Tr	----	1,50	80%	10%	LIVRE	13,20	ISENTO	
Z2	BR/CA/CC/CD/CR/CV/ DG Classes I até 520 kg (Portaria 27 DNC)/ E/EC/GC/H1/H2/H3/OP/PC/S1/S2/S3/S4/ SA1/SA2/SA3/SC/T	----	3,00*	75%	12,50%	LIVRE	13,20	4,00	Lateral: Até 40,00 m de altura: 10% de recuo do total da H, com mínimo de 2,00 m; Acima de 40,00 m de altura: 12% de recuo do total da H Fundos: 3,00 m; acima de 40,00 m de altura: 4,00 m
	I1/I2/I3/Tr	----	1,50	75%	12,50%	LIVRE	13,20	4,00	
	BR/CC/CR/CV/ DG Classes I até 520 kg (Portaria 27 DNC)/ E/EC/GC/H1/H2/H3/OP/PC/S1/S2/S3/S4/ SA1/SA2/SA3/SC/T	----	2,50	75%	12,50%	LIVRE	7,50	4,00	Lateral: Até 40,00 m de altura: 10% de recuo do total da H, com mínimo de 2,00 m; Acima de 40,00 m de altura: 15% de recuo do total da H Fundos: 3,00 m; acima de 40,00 m de altura: 4,00 m
Z4	BR/CC/CR/CV/E/EC/H1/H2/H3/ OP/SA1/SA2/S1/S2/S3/SC/I1/I2/T	----	2,00	70%	15%	9,00	7,50	4,00	Lateral: 2,00 m; Fundos: 3,00 m
	CC/E/EC/H1/S1/S2/SA1/SA2/OP	----	1,50	65%	20%	9,00	7,50	4,00	Lateral: 2,00 m; Fundos: 3,00 m
Z5	I1	150,00	1,50	65%	20%	9,00	7,50	4,00	Fundos: 3,00 m
Z1	A/BR/CA/CD/CR/CV/ DG Classe I/II/III/IV até 24960 Kg (Portaria 27 DNC)/ EC/GC/H3/I1/I2/I3/PC/S2/S3/S4/T/Tr	----	2,00	75%	15%	LIVRE	9,00	6,00	Lateral: Até 40,00 m de altura: 10% de recuo do total da H, com mínimo de 2,00 m; Acima de 40,00 m de altura: 12% de recuo do total da H Fundos: 3,00 m; acima de 40,00 m de altura: 4,00 m
	Ah/E/EC/H1/OP/SA1/SA2/ CC/CR/S1	300,00	1,50	50%	40%	9,00	7,50	4,00	Lateral: 2,00 m; Fundos: 3,00 m
ZCE			1,50	50%	40%	9,00	7,50	4,00	

* Para prédios de uso misto e comerciais é permitido o acréscimo de até 0,50 no índice de aproveitamento por compra de índice de aproveitamento (de acordo com lei específica); DU
* Para prédio de uso misto é permitido o acréscimo de até 2 vezes a área comercial do terreno, desde que essa área limite-se a até 0,50 do índice de aproveitamento

Observações:

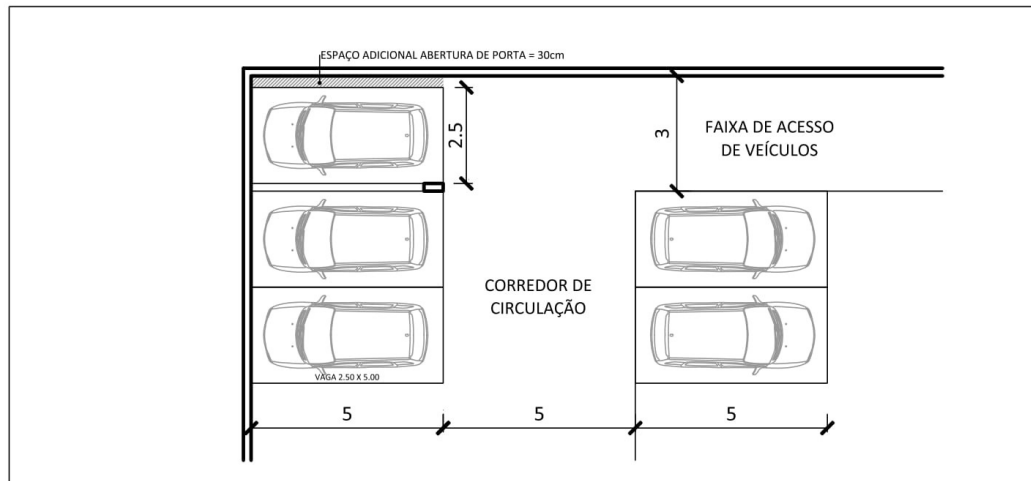
- 1- Na Z2, ao longo das Avenidas Alberto Pasqualini, Pirai, Benjamin Constant e Coelho Neto o Índice de Aproveitamento e os recuos e afastamentos são iguais à Z1.
- 2- Ao longo da rua Bento Gonçalves, o recuo frontal de prédios mistos e comerciais será de 2,00m (podendo ser negociado pela doação da área de recuo viário).
- 3- Na Z1, nas quadras ao longo das avenidas Benjamin Constant e Alberto Pasqualini e das ruas Julio de Castilhos e Bento Gonçalves, será permitido o uso de 100% de subsolo em prédios mistos e comerciais, mediante projeto específico de compensação da permeabilidade, conforme parâmetros previamente definidos e aprovados pela SEMA.
- 4- Na Z2, ao longo das avenidas Alberto Pasqualini, Pirai e Coelho Neto será permitido o uso de 100% de subsolo em prédios comerciais e mistos, mediante projeto específico de compensação da permeabilidade, conforme parâmetros previamente definidos e aprovados pela SEMA.
- 5- Altura máxima da edificação (H): permitido mais 2,00m para acomodação do telhado.
- 6- Os afastamentos laterais são exigidos a partir da base.
- 7- A altura da base (Hb)/Altura na divisa (Hd) medidas em metros, incluindo o telhado;

DIÁRIO OFICIAL

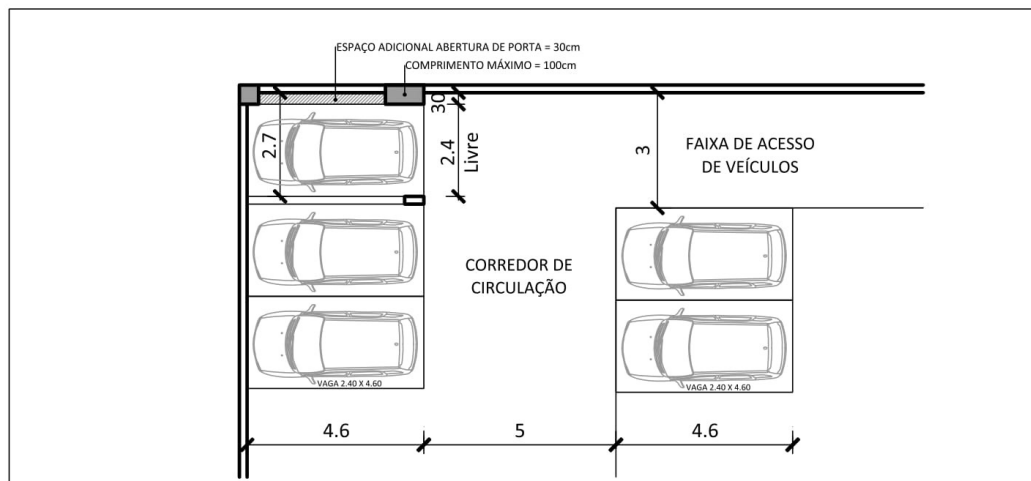
ANO VI

LAJEADO, SEGUNDA-FEIRA, 31 DE MAIO DE 2021

EDIÇÃO Nº 1327



SITUAÇÃO ATUAL



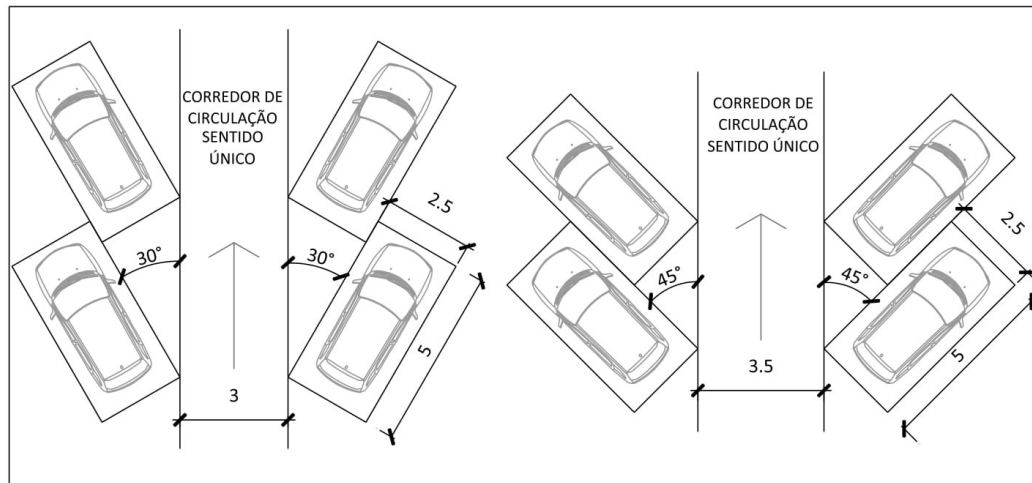
SITUAÇÃO PROPOSTA

DIÁRIO OFICIAL

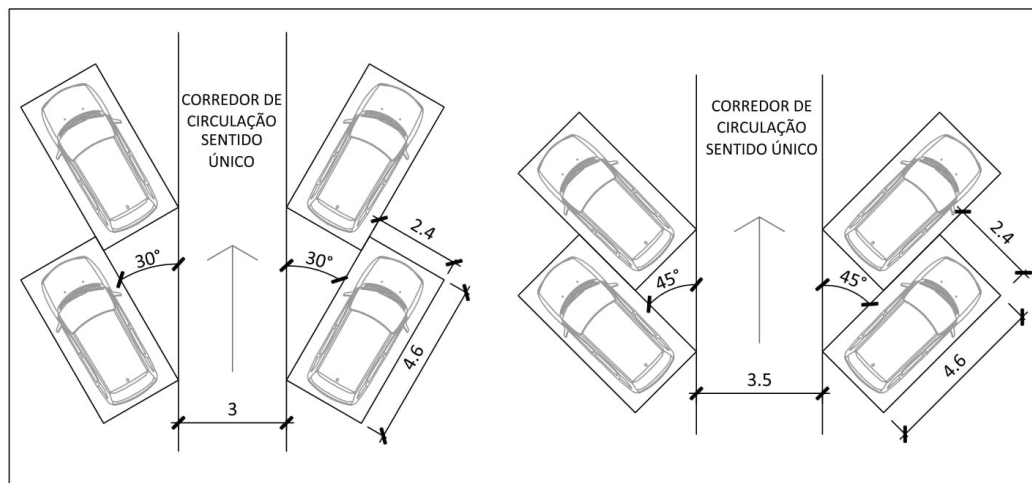
ANO VI

LAJEADO, SEGUNDA-FEIRA, 31 DE MAIO DE 2021

EDIÇÃO Nº 1327



SITUAÇÃO ATUAL



SITUAÇÃO PROPOSTA

DIÁRIO OFICIAL

ANO VI

LAJEADO, SEGUNDA-FEIRA, 31 DE MAIO DE 2021

EDIÇÃO Nº 1327

EDITAL Nº 417-01/2021, DE 31 DE MAIO DE 2021

O PREFEITO MUNICIPAL DE LAJEADO, Estado do Rio Grande do Sul, no uso de suas atribuições legais, TORNA PÚBLICO o presente Edital para divulgar o que segue:

PUBLICA o Gabarito da Prova do Processo Seletivo Simplificado para contratação temporária na função de AGENTE DE COMBATE ÀS ENDEMIAS, Edital de Abertura nº 345-01/2020, conforme segue:

1	B	6	B	11	B	16	D
2	C	7	D	12	A	17	C
3	A	8	D	13	C	18	A
4	A	9	A	14	B	19	B
5	C	10	A	15	A	20	B

ABRE o prazo de 2 (dois) dias úteis, nos dias 01 e 02 de junho de 2021, para interposição de recurso quanto ao gabarito e questões da prova.

GABINETE DO PREFEITO, AOS TRINTA E UM DIAS DO MÊS DE MAIO DE 2021.

MARCELO CAUMO,
Prefeito

Registre-se. Publique-se.

ELISÂNGELA HOSS DE SOUZA,
Secretária de Administração.

gmf.

DIÁRIO OFICIAL

ANO VI

LAJEADO, SEGUNDA-FEIRA, 31 DE MAIO DE 2021

EDIÇÃO Nº 1327

EDITAL Nº 418-01/2021
AUDIÊNCIA PÚBLICA
REGIME PRÓPRIO DE PREVIDÊNCIA SOCIAL - RPPS

Convida os servidores públicos municipais e demais interessados para comparecer à Audiência Pública para apresentação da avaliação atuarial do Regime Próprio de Previdência Social – RPPS, referente ao exercício de 2021, com vigência no ano de 2022; prestação de contas do exercício de 2020; exposição e debates sobre o Relatório de Governança Corporativa e os resultados da Política de Investimentos.

O PREFEITO MUNICIPAL DE LAJEADO, Estado do Rio Grande do Sul, no uso de suas atribuições legais, convida os servidores públicos municipais e demais interessados para, no dia 08 de junho de 2021, às 09h, comparecer à AUDIÊNCIA PÚBLICA de apresentação da avaliação atuarial do Regime Próprio de Previdência Social – RPPS, referente ao exercício de 2021, com vigência no ano de 2022; prestação de contas do exercício de 2020; exposição e debates sobre o Relatório de Governança Corporativa e os resultados da Política de Investimentos do RPPS.

Em virtude da vigência do estado de calamidade pública decorrente da pandemia do COVID-19, a audiência pública em questão se dará de forma virtual, sendo que o link para acesso será disponibilizado no site do Município de Lajeado (www.lajeado.rs.gov.br) com 48 horas de antecedência.

Lajeado, 31 de maio de 2021.

Marcelo Caumo,
Prefeito.

REGISTRE-SE E PUBLIQUE-SE

Elisângela Hoss de Souza
Secretária de Administração.

DIÁRIO OFICIAL

ANO VI

LAJEADO, SEGUNDA-FEIRA, 31 DE MAIO DE 2021

EDIÇÃO Nº 1327

EXTRATOS DE DISPENSA E INEXIGIBILIDADE DE LICITAÇÃO - RETIFICADO

- INEXIGIBILIDADE DE LICITAÇÃO Nº 011-01/2021
- PROCESSO ADMINISTRATIVO Nº 11633/2021
- CONTRATADA: ROBERTO EMERSON AYUBI, CNPJ nº 41.695.141/0001-53
- VALOR: R\$ 7.200,00 (sete mil, setecentos e cinquenta reais)
- FUND. LEGAL: art. 13, I c/c art. 25, II, da Lei nº 8.666/1993.

REPUBLICAÇÃO - PREGÃO PRESENCIAL Nº 29-06/2021 Objeto: REGISTRO DE PREÇO PARA AQUISIÇÃO, SOB DEMANDA, DE SERVIÇOS DE SONORIZAÇÃO, ILUMINAÇÃO e OUTROS, CONFORME TERMO DE REFERENCIA, PARA DIVERSAS SECRETARIAS DO MUNICÍPIO DE LAJEADO/RS. A sessão pública ocorrerá no dia 17/06/2021, às 14 horas, no salão de eventos da Prefeitura Municipal de Lajeado/RS, Rua Cel. Júlio May, 242, 2º andar, Bairro Centro, Lajeado/RS. O edital e seus anexos podem ser obtidos através do portal www.lajeado.rs.gov.br, ou poderão ser solicitados pelo e-mail procuradoria.licitacao@lajeado.rs.gov.br. Lajeado/RS, 31 de maio de 2021 - Natanael Zanatta- Subprocurador.

EXTRATO TERMO DE REPASSE N.º 040-01/2021 PROCESSO ADMINISTRATIVO: 10015/2021 EMEF VIDA NOVA CONVENTOS - UNIDADE GESTORA: Secretaria Municipal da Educação - VALOR REPASSE: R\$ 31.305,65 em 2 parcelas - PRAZO DE PRESTAÇÃO DE CONTAS: 105 DIAS LIMITADO A 15/12/2021 - LEI 9291/2013 GESTÃO DEMOCRÁTICA DO ENSINO PÚBLICO E DECRETOS 9102/2014 E 11948/2021 - CONVÊNIO 52/2021