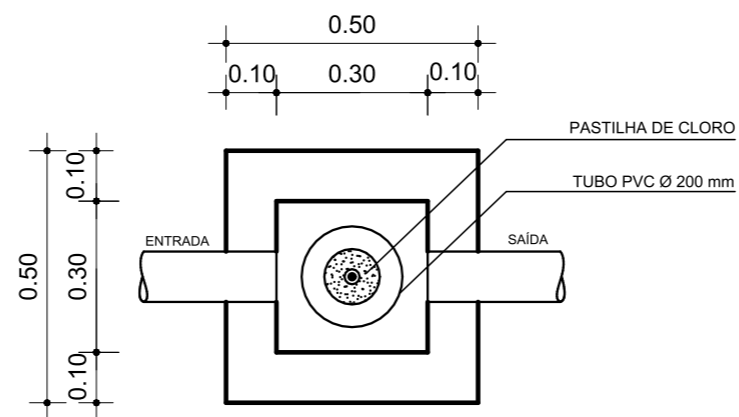
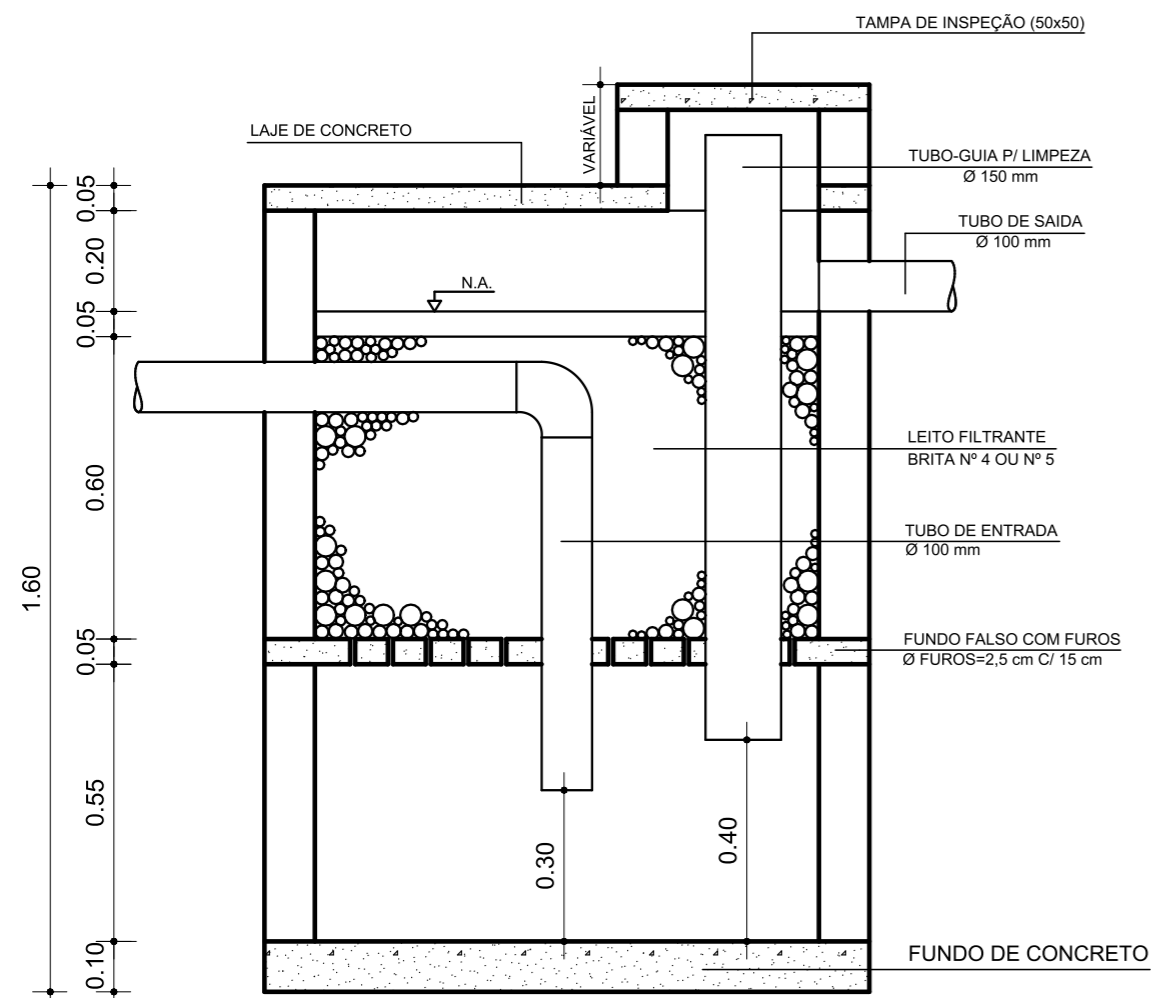


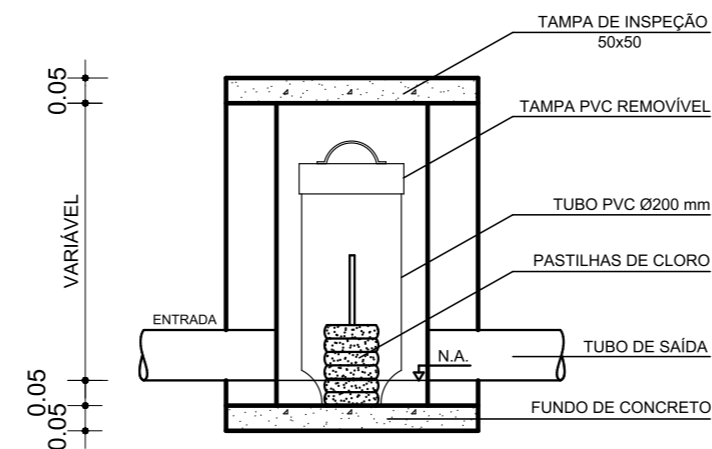
PLANTA BAIXA
FILTRO ANAERÓBIO
ESCALA 1 : 15



PLANTA BAIXA
CLORADOR DE PASTILHA
ESCALA 1 : 15

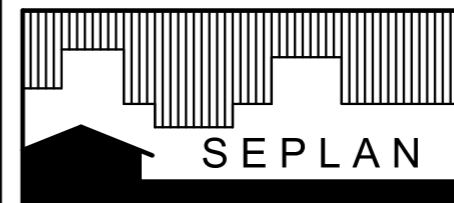


CORTE
ESCALA 1 : 15



CORTE
ESCALA 1 : 15

OBS.: AS TAMPAS DO CLORADOR DEVERÃO ESTAR BEM FECHADAS PARA EVITAR O GASTO EXCESSIVO DAS PASTILHAS DE CLORO.



PREFEITURA MUNICIPAL DE LAJEADO

SECRETARIA DO PLANEJAMENTO

Rua Júlio May, 242 - CEP 95.900.178
Tel.: (051)3982-1065

OBRA:

FILTRO ANAERÓBIO E CLORADOR

PREFEITO MUNICIPAL:

MARCELO CAUMO

SECRETÁRIO DO PLANEJAMENTO:

GIANCARLO BERVIAN

RESPONSÁVEL TÉCNICO:

PROJETO:

ARQUITETÔNICO

DISCRIMINAÇÃO:

PLANTA BAIXA E CORTES

ÁREA:

ESCALA:

1 : 15

DATA:

FRANCHA:

01

DESENHO:

EXPEDIENTE:

MAPOTECA: